



**和利时电机**  
HOLLYSYS ELECTRIC

两相闭环步进驱动器 SS-20806N

货物编码：201614

低震动、低噪音、高性能

### 特点

- ◆ 闭环控制模式防止失步发生
- ◆ 有效拓宽步进电机力矩输出可用范围
- ◆ 根据负载自动调整输出大小，降低电机温升
- ◆ 适应各种机械负载状态，参数免调节
- ◆ 电机运行更平滑振动更轻微
- ◆ 加减速动态性大幅度提升
- ◆ 支持多种控制模式
- ◆ 可通过拨码快速方向取反
- ◆ 无振动的零速静止能力



### 性能指标

#### 电气性能（环境温度 Tj=25°C时）

供电电源	24V ~ 70VDC，容量 0.4KVA
输出电流	峰值 6.0A/相 (Max) (输出电流根据负载自动修正)
适配电机	86SBYG250x、56SBYG250x、42SBYG250x
编码器	1000 线增量式
驱动方式	磁场定位控制技术和空间矢量脉宽调制技术
励磁方式 (步/转)	400 步/转, 800 步/转, 1600 步/转, 3200 步/转, 6400 步/转, 12800 步/转, 25600 步/转, 500 步/转, 1000 步/转, 2000 步/转, 4000 步/转, 5000 步/转, 8000 步/转, 10000 步/转, 3600 步/转, 7200 步/转
绝缘电阻	常温常压下 > 100MΩ
绝缘强度	常温常压下 1KV, 1Min

#### 使用环境及参数

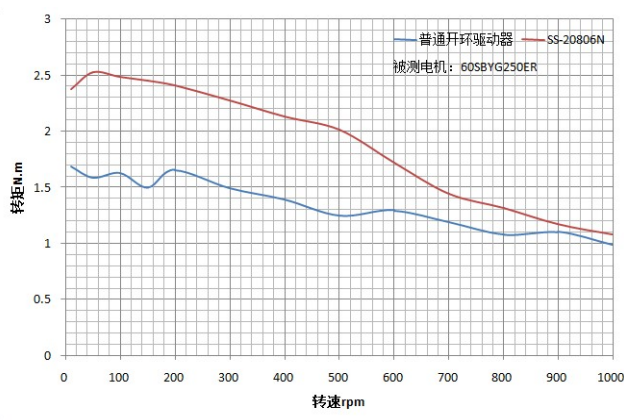
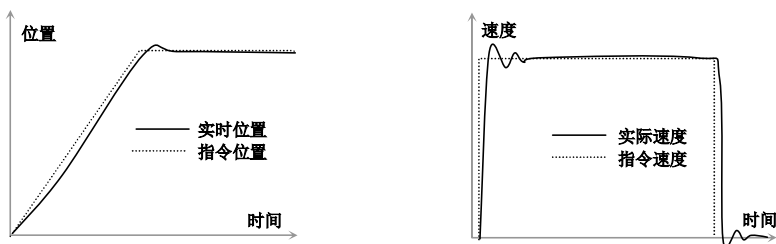
冷却方式	自然对流或风冷（将驱动器安装于导热良好的金属面上有助于改善散热）	
使用环境	场合	尽量避免粉尘、油雾及腐蚀性气体
	温度	-5°C ~ +40°C
	湿度	< 80%RH, 无凝露, 无结霜
	震动	5.9m/s <sup>2</sup> Max
贮存环境	温度	-40°C ~ +55°C
	湿度	< 93%RH, 无凝露, 无结霜
外形尺寸	118×89×34mm	
重量	0.2Kg	

## 功能及使用

闭环步进融合交流伺服和开环步进的优点于一身，克服了传统步进的容易堵转丢步、功耗大、加减速动态性差、高速运行不稳定等缺点，拓展了步进系统的使用区域，同时也避免了伺服系统参数整定复杂、停止时有抖动、系统成本高等缺点，大幅度的提高了步进系统的性能。

### ◆ 预防堵转丢步

采用 32 位 DSP 为内核的全数字闭环控制方式，驱动器可以控制电流的输出匹配负载力矩，当负载增加时驱动器增加输出力矩以保证位置指令的有效跟踪，负载超出电机当前极限输出力矩时，驱动器也可以自动调整使电机按照不堵转的极限模式运行，待负载恢复到正常范围时自动恢复正常运行，从而保证系统对于负载扰动的抗性得到极大的提升。



### ◆ 降低电机功耗

驱动器的输出电流能根据实际负载大小自动修正，轻载时自动降低输出换取更佳效率，从而极大的减少电机的发热，有利于降低系统功耗和提高使用寿命。

### ◆ 更优异的动态能力

闭环步进系统的加减速动态性较开环系统有了显著的提升，对于控制系统的指令加减速具备很强的耐力，即使是超出电机输出能力的加减速指令也可以自动按照极限状态输出调节，从而实现了动态性能的最优化控制。因此在频繁启停的场合可以发挥更佳的性能。

### ◆ 宽泛的负载适应能力

闭环步进系统对于负载的惯量大小无严格限定，即使在很大惯量和负载刚性较差的场合（如皮带传动、惯量盘）也可以完美使用，同时也不需要现场的参数调校，避免了伺服应用中复杂的参数设定工作，可

以大大简化使用的难度。

#### ◆ 位置到达的静态锁定能力

闭环步进系统在到达指令位置后可以无抖振的静止锁定在理想位置上，而不像伺服系统还需要不断的修正调节，其动态收敛时间同样优于开环系统。

#### ◆ 更平稳的运行能力

闭环步进系统可以实现优于开环的运行效果，进一步降低全速度区间的震动和噪音。

#### ◆ 电源

驱动器内部的开关电源设计保证了可以适应较宽的电源电压范围，用户可根据各自的情况在 24V 到 70VDC 之间选择。一般来说较高的额定电源电压有利于提高电机的高速力矩，但却会加大驱动器的损耗和温升。在电源容量大小与系统的负载状况有关，一般开关电源要关注系统的最大瞬时电流能力（电流输出能力不小于 8A），而线性电源则一般按照系统的最大功率选择（不小于 200W），因此采用整流线性电源是更经济的方案。**电源务必注意极性，切忌反接。**



#### ◆ 单脉冲方式

本驱动器支持标准单脉冲模式，步进脉冲由脉冲端口接入，由方向端口的电平高低决定电机的运转方向。为确保信号的可靠正确响应，方向信号应保证至少超前脉冲信号 2us。

**注：驱动器上电复位需要耗时 1 秒，之后才可正常响应指令信号。**

#### ◆ 细分选择

用户可以通过驱动器面板上的第 1、2、3、4 四位拨码开关选择共 16 种细分模式，用电机每转的步数标识，用户可以根据需要自行选择细分（详见细分模式选择表）。

**注：用户对拨码的更改立即生效，设备正常运行中严禁随便改变拨码状态以免造成意外损失。**

SW1	SW2	SW3	SW4	每转步数	SW1	SW2	SW3	SW4	每转步数
OFF	OFF	OFF	OFF	7200	OFF	OFF	OFF	ON	500
ON	OFF	OFF	OFF	3600	ON	OFF	OFF	ON	25600
OFF	ON	OFF	OFF	10000	OFF	ON	OFF	ON	12800
ON	ON	OFF	OFF	8000	ON	ON	OFF	ON	6400
OFF	OFF	ON	OFF	5000	OFF	OFF	ON	ON	3200
ON	OFF	ON	OFF	4000	ON	OFF	ON	ON	1600
OFF	ON	ON	OFF	2000	OFF	ON	ON	ON	800
ON	ON	ON	OFF	1000	ON	ON	ON	ON	400

#### ◆ 电机相电流设置

SW7	SW8	电 流
OFF	OFF	6.0A
OFF	ON	5.0A
ON	OFF	4.0A
ON	ON	1.6A

可以订制将 SW7、SW8 均为 ON 时的电流改为其他值以适配其他规格电机（间隔 0.1A 每档）

#### ◆ 电机旋转方向选择

用户可以通过拨码 SW5 快速对电机的旋转方向取反，调试设备更加方便，可根据需要改变电机旋转方向。

#### ◆ 电机工况选择

当电机连接丝杠一类负载时可以将 SW6 拨到 OFF，可以降低震动；当连接皮带一类负载时可以将 SW6 拨到 ON 响应性更好。

◆ **脉冲有效触发沿选择**

通过 SW9 用户可以自己选择输入脉冲信号的有效边沿，SW=OFF 时下降沿有效，SW9=ON 时上升沿有效。

◆ **开环模式可选**

本驱动器虽是闭环步进电机驱动器但也支持开环模式下运行，只需将 SW10 拨到 ON 就可以无需编码器反馈使步进系统开环运行；

◆ **支持的控制模式**

驱动器的控制模式由 SW11 和 SW12 状态来确定，具体如下：

SW11	SW12	控制模式
ON	ON	拨码选速 IO 控制
ON	OFF	电位器调速
OFF	ON	其他控制模式
OFF	OFF	脉冲+方向

- (1) 当 SW11、SW12 均为 OFF 时，驱动器工作在单脉冲模式；
- (2) 当 SW11=OFF、SW12=ON 暂不开放；
- (3) 当 SW11=ON、SW12=OFF 时，驱动器工作在电位器调速模式；
- (4) 当 SW11=ON、SW12=ON 时，驱动器工作在 IO 控制模式；

当工作于 IO 控制模式脉冲口输入有效时，驱动器根据 SW1~SW4 的状态使电机按照对应的速度旋转，当工作于电位器调速模式时，电机调速范围由 SW1~SW4 的状态确定，具体如下：

IO 控制模式/电位器调速模式下拨码状态对应电机转速表				
SW1	SW2	SW3	SW4	转速 rpm
OFF	OFF	OFF	OFF	2000
ON	OFF	OFF	OFF	1500
OFF	ON	OFF	OFF	1200
ON	ON	OFF	OFF	1000
OFF	OFF	ON	OFF	800
ON	OFF	ON	OFF	600
OFF	ON	ON	OFF	500
ON	ON	ON	OFF	400
OFF	OFF	OFF	ON	300
ON	OFF	OFF	ON	250
OFF	ON	OFF	ON	200
ON	ON	OFF	ON	150
OFF	OFF	ON	ON	100
ON	OFF	ON	ON	80
OFF	ON	ON	ON	60
ON	ON	ON	ON	50

### ◆ 功能状态指示

白色 LED 为电源指示灯，当驱动器接通电源时，该 LED 常亮；当驱动器切断电源时，该 LED 熄灭。  
红色 LED 为故障指示灯，当出现故障时，该指示灯以不同方式亮灭。红色 LED 不同的亮灭方式代表不

同的故障信息，闪烁循环周期为 3s。具体关系如下表所示：

红灯闪烁方式	红灯闪烁波形	故障说明
3s 闪烁1次		过流报警
3s 闪烁2次		过压报警
3s 闪烁3次		欠压报警
3s 闪烁4次		未接电机线（暂不使用）
3s 闪烁7次		超差报警
3s 闪烁9次		驱动器损坏

### ◆ 过流保护

输入的直流母线电流超出设定的上限时将触发驱动器过流报警，驱动器切断输出，保持报警灯和端口的持续输出，直到断电才可清除报警状态。过流的原因包括驱动器内部的元件损坏、负载重且电源电压过低等因素，需要仔细排查必要时返厂检测。

### ◆ 过压保护

当电源电压波动或电机制动等原因造成直流母线电压超过 90VDC 时，驱动器过压保护电路动作，驱动器报警灯(红色)闪烁，驱动器暂停驱动电机，需人工断电再上电才可解除报警。出现该故障后用户需要检查电源电压，适当降低输入的电源电压。

### ◆ 欠压保护

当直流母线电压过低时，驱动器欠压保护电路动作，驱动器报警灯(红色)闪烁，切断电机绕组输出停止运行，需人工断电再上电才可解除报警。出现该故障后用户需要检查电源电压和容量，适当提高输入的电源电压。

### ◆ 位置超差报警

由于电机输出扭矩不足，导致电机的实际位置落后于接收到的指令要求，当累积的位置偏差达到规定的限值时（一圈）将触发位置超差报警，端子输出信号红灯同步闪烁，驱动器暂停工作必须重新上电才能恢复工作。

## 控制信号

驱动器的接线端子采用可拔插端子，可以先将其拔下，接好线后再插上。

输入控制信号采用双端接口，可根据需要接共阳、共阴、差分等多种接口形式。接口可适应 TTL (5V)、OC、差分等信号格式，适应+5V~24V 的电压。信号过强或过弱都可能影响接口光耦的反应速度，从而影响信号的通过频率。

**脉冲信号输入** 驱动器端口内置光耦，光耦导通一次被驱动器解释为一个有效脉冲。对于共阳极而言低电平为有效，此时驱动器将按照相应的时序驱动电机运行一步。为了确保脉冲信号的可靠响应，光耦有效导通的持续时间不应少于  $2\mu\text{s}$ 。本驱动器的信号响应频率为  $200\text{KHz}$ ，过高的输入频率或不符合标准的脉冲宽度将可能得不到正确响应。

**方向信号输入** 该信号作为控制电机的转向信号，该端内部光耦的通、断被解释为控制电机运行的两个方向。**控制电机转向时，应确保方向信号领先脉冲信号至少  $2\mu\text{s}$  建立，从而避免驱动器对脉冲的错误响应。**

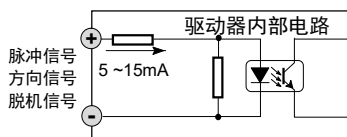
**脱机信号输入** 输入脱机信号时，驱动器将切断电机各相绕组电流使电机轴处于自由状态，此时步进脉冲将不能被响应。此状态可有效降低驱动器和电机的功耗和温升。脱机控制信号撤消后驱动器自动恢复到脱机前的相序并恢复电机电流。当不需用此功能时，脱机端可悬空。

**报警信号输出** 该信号作为驱动器的报警输出，其输出方式与报警灯闪烁的方式相同，当出现报警时内部光耦导通，端口可以满足不小于  $50\text{mA}$  的电流带载能力。

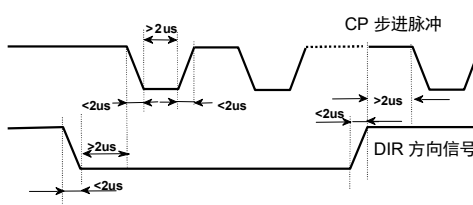
**抱闸信号输出** 本驱动器自带抱闸控制输出信号，可以驱动继电器来控制电机抱闸，如使用带抱闸电机可以省却用户上位机编写控制程序的麻烦。

**电位器输入** 驱动器支持使用电位器进行调速的控制方式，在 AR 和 AG 之间分别接入电位器 ( $10\text{K}\Omega$ ) 一侧引脚和中间引脚，对应 SW1~SW4 拨码状态可以实现不同速度段的调速功能，具体内容请参考“支持的控制模式”一节相关部分。

### 输入接口电路



### 输入信号波形和时序



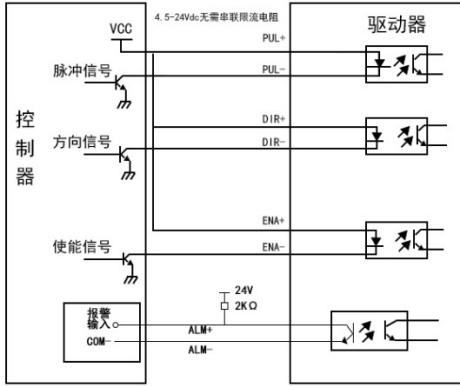
### 编码器接口

电机码盘电缆应按照对应颜色正确连接到驱动器的码盘接口端子上。用户根据需要自行延长码盘的连线最长不超过  $10$  米，线材采用同轴屏蔽电缆，屏蔽层根据需要可以连接到系统外壳保护地上。

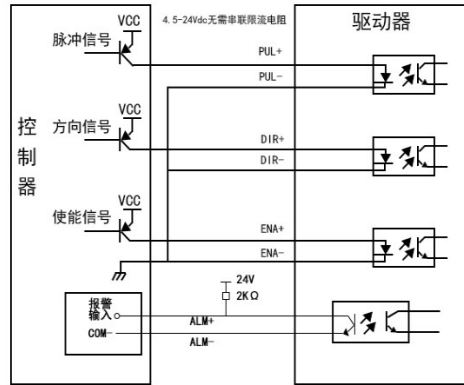
**注意：码盘接口中的电源不允许用于其他用途。**

遇到拖链工况，选择电缆的时候务必选择拖链电缆。

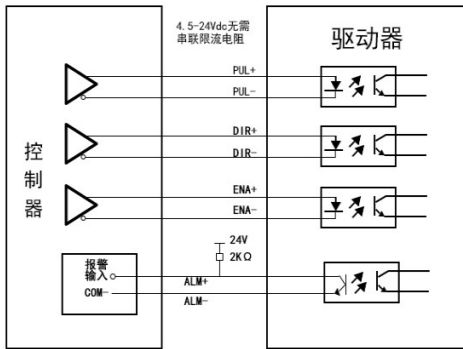
典型接线图



共阳极接法

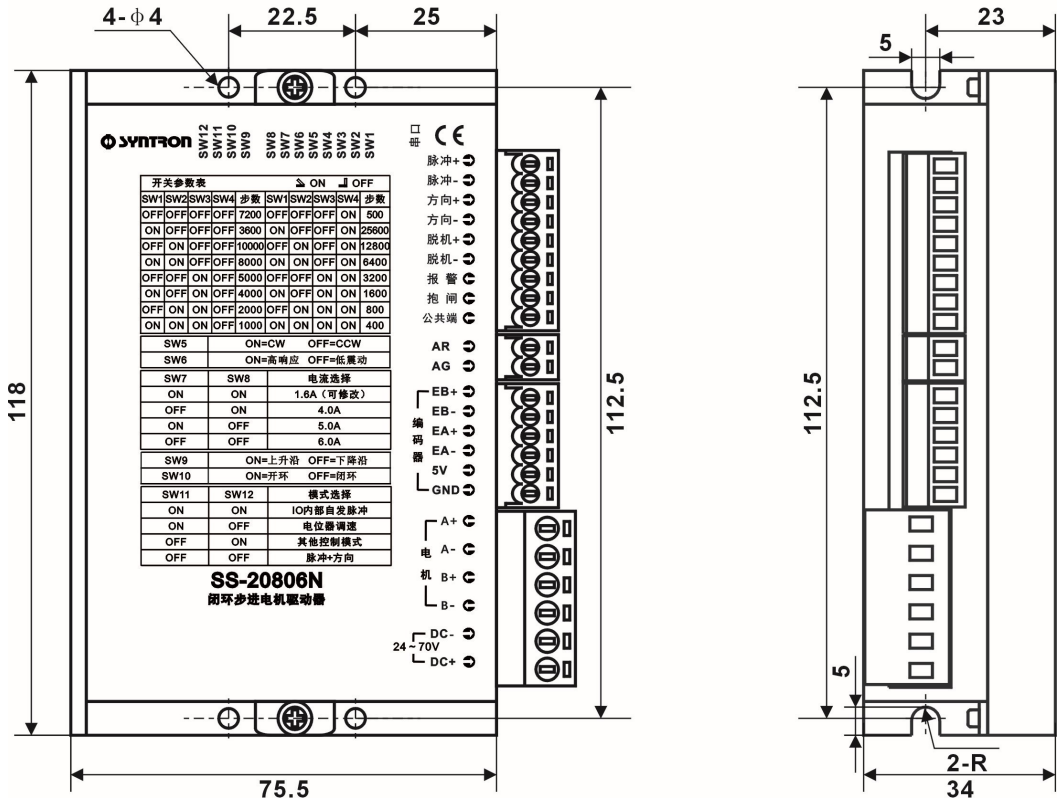


共阴极接法



差分方式控制信号接口接线图

外形尺寸 [单位: mm]





## 使用注意事项

- ◆ 由于储运环境温度的剧烈变化，容易产生凝露或结霜，此时应把驱动器放置12小时以上，待驱动器温度与环境温度一致后，方可通电运行。若长时间贮存在非适宜环境中，运行前应重新检测产品的质量。
- ◆ 为了更好的使用本驱动器，用户在系统接线时应遵循功率线（电机相线，电源线）与弱电信号线分开的原则，以避免控制信号被干扰。在无法分别布线或有强干扰源（变频器，电磁阀等）存在的情况下，最好使用屏蔽电缆传送控制信号。采用较高电平的控制信号对抵抗干扰也有一定的意义。
- ◆ 电源质量的好坏直接影响到驱动器的性能和功耗，电源的纹波大小影响细分的精度，电源共模干扰的抑制能力影响系统的抗干扰性，因此对于要求较高的应用场合，用户一定要注意提高电源的质量。
- ◆ 驱动器的输出电流是指驱动器每相输出电流的峰值，使用串电流表的方式不能得到正确的读数。
- ◆ 驱动器安装时应保证设备的通风良好，并定期检查散热风扇运转是否正常；机柜内有多个驱动器并列使用时要保证相互之间的距离不小于5CM。
- ◆ 用户若对驱动器的电源电压、电流、细分、信号端口等有特制要求的，请与厂家联系，可根据客户需求进行产品定制，产品型号末尾标注Ver\*. \*的标示为特殊定制品，\*. \*为特殊定制版本号。本说明书只针对标准产品，不包含根据客户需求定制产品的要求。



制 造 商：北京和利时电机技术有限公司  
地 址：北京市海淀区学清路9号汇智大厦A座10层  
通讯地址：北京 2877 信箱 邮政编码：100085  
电话总机：(010) 62932100  
热线分机：销售—100； 技术支持—810  
传 真：(010) 62927946  
网 址：www. syn-tron. com

南京办事处：(025) 84293632/37/52/53  
深圳分公司：(0755) 26581960/61/62

©2208 by Hollysys Electric 08/2022

内容如有更改，恕不另告。